

<< ATmega 128 APP >>

최상의 실습 요건을 실용적으로 구성 할 수 있게 Design 된 AVR 개발용 ATmega 128 개발 보드 입니다.

1. 제품 사양 (MODEL : ATmega 128 APP)

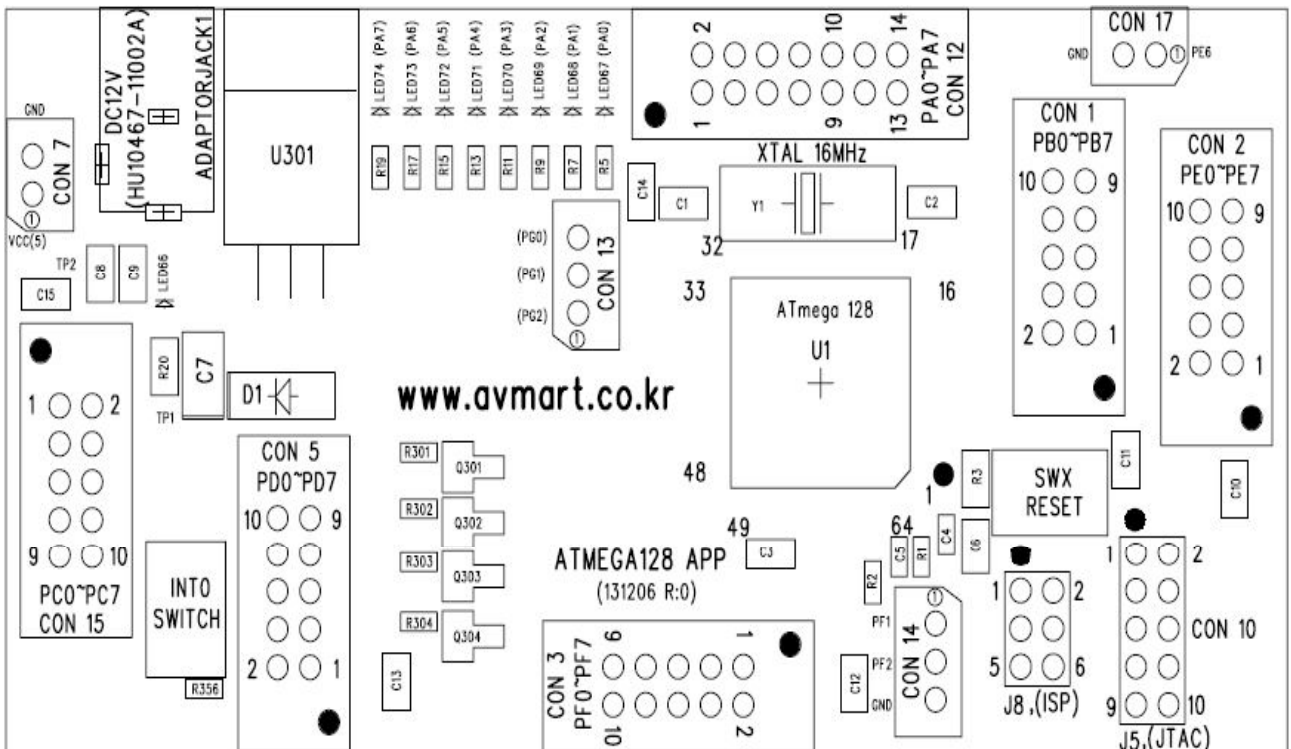
교재 : AVR ATmega128 마이크로 컨트롤러 활용 (홍릉과학출판) 100% 호환 된다.

- ① CPU : ATmega 128A-AU
- ② X-TAL : 16MHz
- ③ 전원 : DC 5.0 Volts (전원용 Adaptor 사용시, HU10467-11002A 사용 권장)

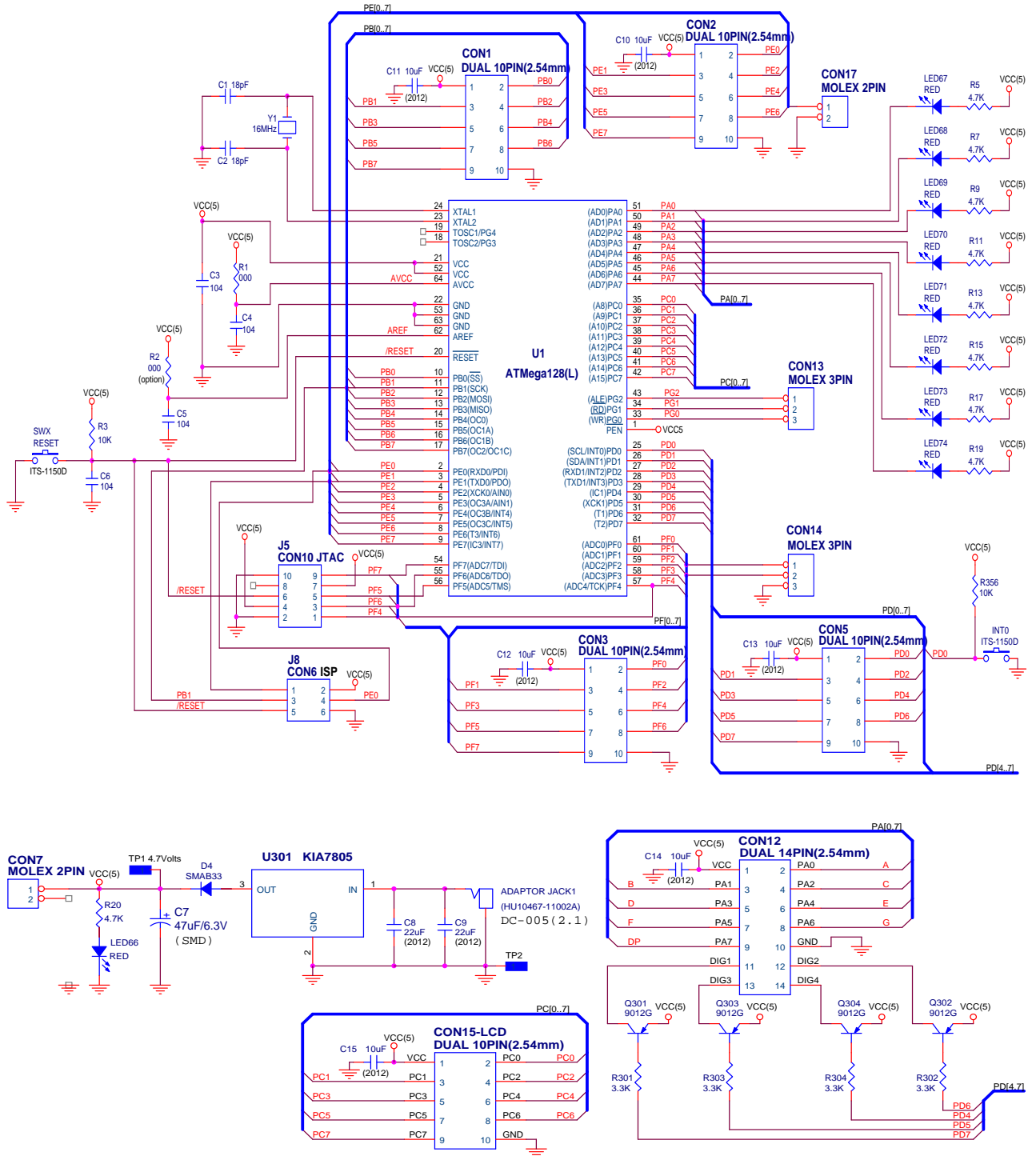
2. 제품의 특징

- ① 시중에 유통되고 있는 참고 교재와 100% 호환성을 갖는다.
(교재명 : AVR ATmega128 마이크로컨트롤러 활용 , 홍릉과학출판사)
- ② 필요한 Daughter 보드를 FC 콘넥터로 쉽게 연결 할 수 있다. (FC 콘넥타 와 케이블)
- ③ 각 PORTS 가 표준 콘넥타로 연결 구성되어져 쉽게 회로 구성을 할 수 있다.
- ④ 초기 보드 동작 확인을 위하여 PORT A 에 Red LEDS 8개 실장 되어있다.
- ⑤ INTO 동작 확인을 위하여 TACT SWITCH 실장 되어 있다.

3. 구성 도면



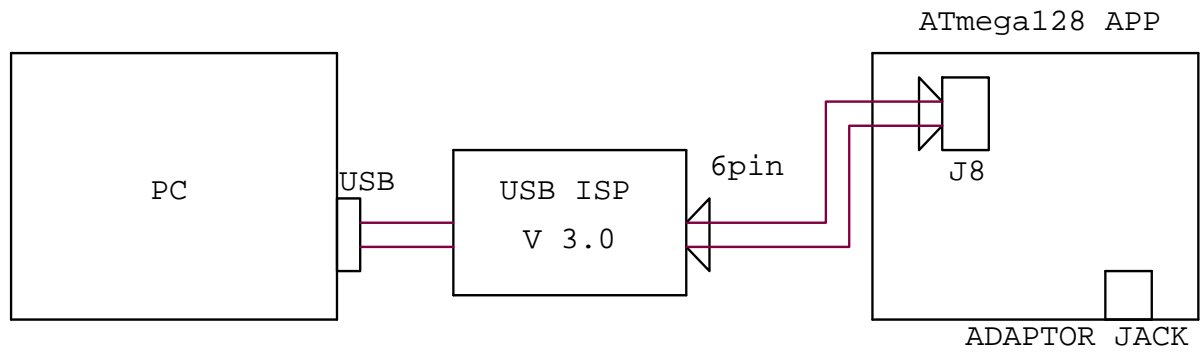
4. 회로도 (첨부된 PDF 파일 참조 하면 크게 볼 수 있습니다.)



*.세부 자료는 www.avmart.co.kr 의 제품 관련 자료실에서 구할 수 있다.

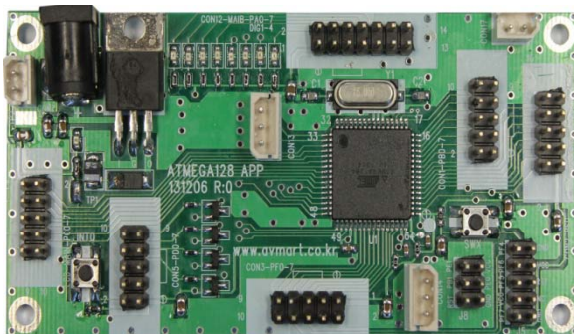
5. 기본 동작

①. 구성



*. 소프트웨어 작성 및 동작 확인시에는 아답터 전원이 요구되지 않습니다.

(USB ISP 6pin을 통하여 전원이 인가되고 있음)



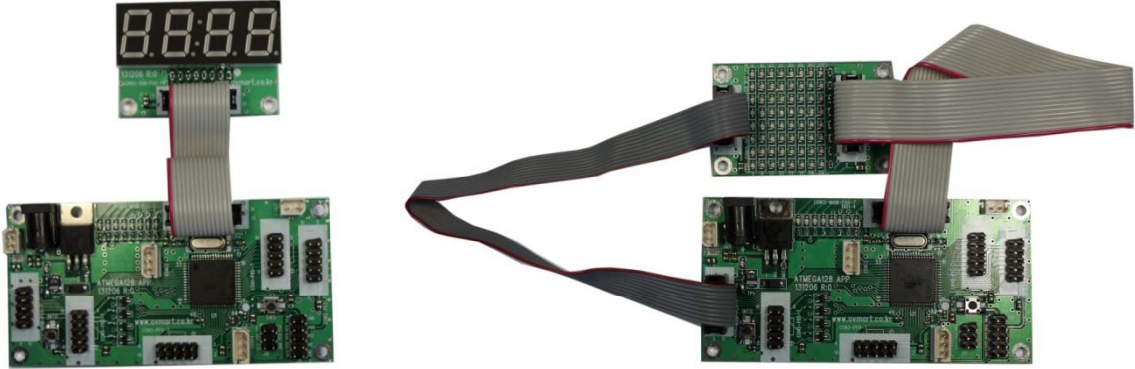
② LCD 모듈 (16 characters × 2 Lines)과 연결 상태

*. LCD 모듈 (CM 16022 또는 P-1602-17)과 연결 상태



③ 4 Digits × 7 Segs 모듈과 연결 상태

8X8 Dot matrix Led 보드와 연결 상태



6. 실습용 소프트웨어 제공

- ① 기본 실습용 참고 소프트웨어는 www.avmart.co.kr 에서 Down Load 할 수 있다..
- ② 별첨 파일에서 확인 할 수 있다.
- ③ 소프트웨어
 - ┌ Lcd 동작 확인용 소프트웨어
 - ├ 4 Digits × 7 Seg 동작 확인용 소프트웨어
 - └ 8 × 8 Dot Matrix 동작 확인용 소프트웨어

7. 연락처

- ◆ Home Page : www.k-bell.co.kr
- ◆ E - mail : kbell@k-bell.co.kr
- ◆ 전 화 : 02 - 6443 - 4703
- ◆ F A X : 02 - 6443 - 4700
- ◆ 주 소 : 서울 금천구 가산동 345-90, 한라시그마밸리 703호.
- ◆ 대량 구매 시 가격 협상 가능함.
- ◆ 권장 소비자 가격 : ₩33,000- (부가세 별도)